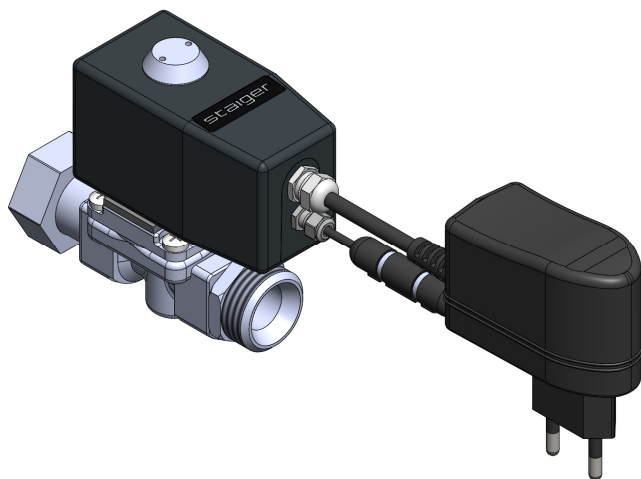


Gebrauchsanleitung Wasserwächter



Stand: 10.07.2019 Originalsprache: Deutsch

Typ: MW 262-001
mit Steckernetzteil

Staiger GmbH & Co.KG
Johannes-Bieg-Straße 8
D-74391 Erligheim
Tel.: +49 (0) 7143 2707-0
Fax: +49 (0) 7143 2707-88
E-Mail: sales@staiger.de
Web: www.staiger.de

1 BEDIENUNGSANLEITUNG

Diese Bedienungsanleitung beschreibt den gesamten Lebenszyklus des Wasserwächters. Bewahren Sie diese Anleitung gut zugänglich für jeden Benutzer auf. Bevor Sie dieses Produkt verwenden, muss die Bedienungsanleitung gelesen und verstanden werden.

Die Bedienungsanleitung enthält wichtige Informationen zur Sicherheit! Das Nichtbeachten dieser Hinweise kann zu gefährlichen Situationen führen.

2 VERWENDUNGSZWECK

Der Wasserwächter bietet zuverlässigen Schutz vor Wasserschäden durch Überwachung der Wasserzufuhr von Laborreinrichtungen und Haushaltsgeräten.

Eine Wasserleckage wird durch einen Sensor erfasst und die Wasserzufuhr unterbrochen. Gleichzeitig machen die LED-Betriebsanzeige und ein Summer auf den Schaden aufmerksam.

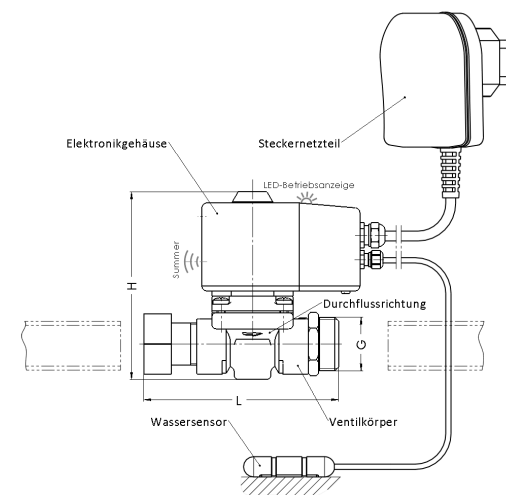


ACHTUNG!

- Der Wasserwächter darf nicht für thermische Sicherheitseinrichtungen verwendet werden. Bei einer Unterbrechung der Stromversorgung sperrt das Gerät die Wasserversorgung ab.
- Der Wasserwächter darf nicht in explosionsgefährdeten Bereichen eingesetzt werden.
- Der Wasserwächter darf nicht mit entmineralisiertem Wasser verwendet werden.
- Der Wasserwächter ist nicht für Trinkwasser zugelassen.
- Der Wasserwächter darf nur im Innenbereich eingesetzt werden.
- Eine Abschaltautomatik schließt das Ventil mehrmals am Tag kurzzeitig.
- Am Wasserwächter dürfen keine inneren oder äußeren Veränderungen vorgenommen werden.
- Nur geschultes Fachpersonal darf Installations- und Instandhaltungsarbeiten ausführen.
- Der Wasserwächter darf nur in einwandfreiem Zustand und unter Beachtung der Gebrauchsanleitung betrieben werden.

3 TECHNISCHE DATEN

Elektr. Anschlüsse:	Steckernetzteil CEE 7/16
Betriebsspannung:	90-264 VAC; 47-63Hz
Leistungsaufnahme:	1,9 W
Max. Leistungsaufnahme:	8 W
Autom. Schliessimpuls:	3x täglich 1 s
Schutzart DIN EN 60529:	IP 40
Nenndruck:	0,5 bis 10 bar
Medien:	Wasser; neutrale, elektrisch leitende Flüssigkeiten;
Trinkwasserzulassungen:	keine Zulassung für Trinkwasseranwendungen
Umgebungstemperatur:	0°C bis +50°C
Mediumtemperatur:	0°C bis +50°C
Gehäusewerkstoff:	Messing, Polyamid
Innenteile:	Messing, Edelstahl



Typ	NW	kv-Wert	Anschluss	Einbaulänge (L)	Höhe (H)	Breite
	mm	m ³ /h	(G)	mm	mm	mm
262-001	10	1,2	G3/4	96	93	40

Die Wasserwächter erfüllen die Anforderungen an die für das Produkt relevanten EU-Richtlinien.



©2019 Staiger GmbH & Co. KG

4 INSTALLATION



GEFAHR!

Verletzungsgefahr durch elektrische Spannung!

- Vor Installation Spannungsversorgung trennen.
- Das Elektronikgehäuse darf nicht nass werden.



ACHTUNG!

Wasserschaden durch unsachgemäße Installation!

- Art der Mediumsanschlüsse in der Bedienungsanleitung beachten.
- Durchflussrichtung beim Anschließen beachten.

Einbauvoraussetzung: Gefiltertes Wasserleitungsnetz
Einbaulage: Elektronikgehäuse senkrecht
nach oben zeigend

Installieren Sie den Wasserwächter an einem Ort, an dem Sie mögliche Störungsmeldungen zeitnah wahrnehmen.

Vorgehensweise:

1. Spannungsversorgung am Steckernetzteil trennen und Wasserzufuhr unterbrechen.
2. Vorhandenen Wasseranschluss lösen.
3. Ventilkörper in die Wasserleitung einschrauben.
4. Wasser bereitstellen und Dichtheit prüfen.
5. Spannungsversorgung herstellen (siehe Inbetriebnahme).
6. Schutzfunktion überprüfen (siehe Wartung).
7. Wassersensor an geeigneter Stelle waagrecht am Boden platzieren.



HINWEIS!

Bei unsachgemäßer Installation entfällt jegliche Haftung des Herstellers, ebenso erlischt die Gewährleistung auf Geräte und Zubehörteile.

5 INBETRIEBNAHME

Nach Anschluss des Steckernetzteils an die Netzspannung blinkt die LED-Betriebsanzeige blau und der Summer gibt einen Intervallton aus (3x).

6 BETRIEB

Bei ordnungsgemäßer Funktion ist das Ventil geöffnet und die LED-Betriebsanzeige blau eingeschaltet, wenn kein Wasserstand erkannt wird.

Der Sensor erkennt einen Wasserfilm ab ca. 0,5 mm an der Sensorposition. Das Ventil wird ausgeschaltet und die LED-Betriebsanzeige wechselt zur Farbe rot oder blinkt rot im Intervall jeweils 3 Mal. Der Summer gibt einen Intervallton aus.

Maßnahmen im Alarmfall:

1. Trennen Sie die Spannungsversorgung am Steckernetzteil für ca. 5 s (LED-Betriebsanzeige erlischt).
2. Fehlerursache ermitteln und Schaden beheben.

Mögliche Ursachen:

- Wasserfilm zwischen den Sensorkontakten.
 - Wassersensorkontakte sind kurzgeschlossen (z.B. durch Verschmutzung, Metallstück).
3. Sensor abtrocknen/reinigen und wieder an geeigneter Stelle am Boden platzieren.
 4. Spannungsversorgung herstellen (LED-Betriebsanzeige beginnt zu blinken).

Eine Abschaltautomatik schließt das Ventil mehrmals am Tag kurzzeitig, um die Funktion zu überprüfen.

7 WARTUNG, FEHLERBEHEBUNG

7.1 Wartung



ACHTUNG!

Wasserschaden durch nicht durchgeführte Wartung!

- Funktion jährlich überprüfen.

Trennen Sie die Spannungsversorgung am Steckernetzteil für ca. 5s (LED-Betriebsanzeige erlischt). Schließen Sie die Netzspannung wieder an. Nach Anschluss an die Netzspannung blinkt die LED-Betriebsanzeige blau und der Summer gibt einen Intervallton aus (3x). Bei ordnungsgemäßer Funktion ist das Ventil geöffnet und die LED-Betriebsanzeige blau eingeschaltet, wenn kein Wasserstand erkannt wird.

Überprüfung der Schutzfunktion:

1. Eintauchen des Wassersensors in Wasser.
2. Das Ventil wird ausgeschaltet und die LED-Betriebsanzeige wechselt zur Farbe rot oder blinkt rot im Intervall jeweils 3 Mal. Der Summer gibt einen Intervallton aus.
3. Alarm kann durch Ausstecken des Steckernetzteils und Abtrocknen des Sensors zurückgesetzt werden.

7.2 Fehlerbehebung

Die LED-Betriebsanzeige blinkt im Störfall rot. Die Störungsursache wird über einen Blinkcode signalisiert.

- 1 Mal im Intervall: Bruch der Sensorleitung
- 2 Mal im Intervall: Störung der Schaltfunktion



ACHTUNG!

Das Ventil schaltet in diesem Fall nicht mehr zuverlässig ab.

Trennen Sie die Spannungsversorgung am Steckernetzteil für ca. 5 s (LED-Betriebsanzeige erlischt).

Überprüfen Sie

- die Spannungsversorgung
- den Betriebsdruck
- die Leitungsanschlüsse und Fließrichtung und nehmen Sie das Ventil erneut in Betrieb.

Falls das Ventil dennoch nicht ordnungsgemäß funktioniert, wenden Sie sich bitte an die Staiger GmbH.

8 TRANSPORT, ENTSORGUNG

Transportschäden!

Unzureichend geschützte Geräte können durch den Transport beschädigt werden.

- Gerät vor Nässe und Schmutz geschützt in einer stoßfesten Verpackung transportieren.

Umweltschäden durch Geräteteile.

- Gerät umweltgerecht entsorgen.
- Geltende Entsorgungsvorschriften und Umweltbestimmungen einhalten.